

RAVAS 1

PALETOVÝ VOZÍK S VÁHOU
PRO ORIENTAČNÍ VÁŽENÍ



REVOLUČNÍ, PATENTOVANÝ KONCEPT OD
VEDOUČÍ FIRMY V OBLASTI MOBILNÍHO VÁŽENÍ

VE VIDLICÍCH NEJSOU ŽÁDNÉ KOMPONENTY
VÁHY: PRAKTICKY NEZNIČITELNÉ

ORIGINÁLNÍ ROZMĚRY VIDLIC: SNADNÉ
NABÍRÁNÍ NÍZKÝCH PALET A KONTEJNERŮ

PRO JEDNODUCHÉ URČOVÁNÍ HMOTNOSTI: NA
KORBÁCH NÁKLADNÍCH AUT, PŘI PŘÍJMU ZBOŽÍ,
PŘI URČOVÁNÍ HMOTNOSTI ODESÍLANÉHO
ZBOŽÍ, ABY SE ZABRÁNILO PŘETEŽOVÁNÍ AUT
apod.

DÍLEK NA DISPLEJI: 5 kg

STANDARDNĚ DODÁVÁNO S RYCHLOZDVIHEM

NAPÁJENÍ Z TUŽKOVÝCH BATERIÍ PRO cca. 3000
VÁŽENÍ

NÍZKÝ ODBĚR, AUTOMATICKÉ VYPNUTÍ PO 3
MINUTÁCH NEPOUŽÍVÁNÍ

FUNKCE:

- ♦ Automatické a manuální nastavení nuly
- ♦ Vážení BRUTTO/NETTO
- ♦ Tára v celém rozsahu váživosti
- ♦ Zobrazení chybových hlášení na displeji
- ♦ Automatické vypnutí po 3 minutách nepoužívání

POSTUP VÁŽENÍ:

- Po stisknutí tlačítka ON/OFF na klávesnici se aktivuje vážící systém.
- Zvedněte vidlice do referenční výšky která je indikována tím, že vnitřní váleček je na stejné úrovni jako vnější váleček a stiskněte nulování. Zajedťte pod paletu a zvedněte ji do referenční výšky. Na displeji se zobrazí údaj o hmotnosti.



VÁŽENÍ V REFERENČNÍ VÝŠCE

RAVAS

ROZMĚRY

A	Délka vidlic	:	1150 mm
B	Šířka vidlice	:	150 mm
C	Minimální výška vidlic	:	83 mm
	Minimální světlá výška	:	30 mm
D	Maximální výška vidlic	:	205 mm
	Výška zdvihu	:	122 mm
E	Rozchod vidlic	:	520 mm
F	Výška s indikátorem	:	545 mm

STANDARDNÍ SPECIFIKACE

Váživost	:	2200 kg
Displej	:	LCD (tekuté krystaly), výška 18 mm
Klávesnice	:	klávesa zapnuto / vypnuto, tára
Průmyslové krytí	:	IP-65
Řídící kolečka	:	gumová
Nákladová kolečka	:	polyuretanová jednoduchá
Barva	:	červená (RAL 3000), epoxydový nátěr
Vlastní hmotnost	:	58 kg

Baterie	:	4 x 1,5 V AA baterie
Životnost baterie	:	cca 1 rok
Pumpa	:	rychlozdvih

Vážení v jedné pozici:



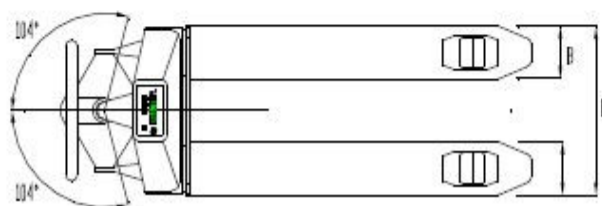
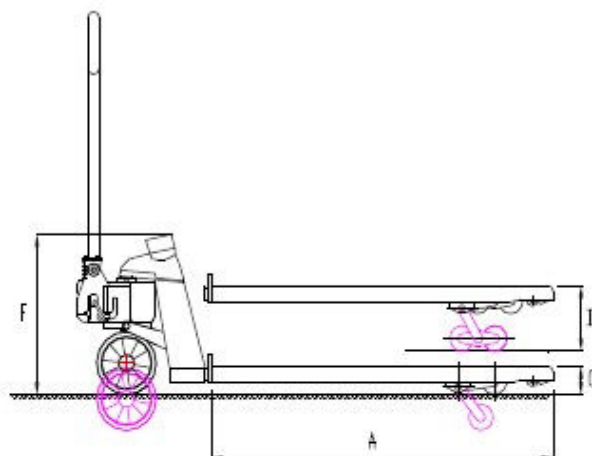
Pozice vidlic je
moc nízká
**Vypumpujte
vozík výš**



Pozice vidlic je
správná
**Přečtěte
hmotnost na
displeji**



Pozice vidlic je
moc vysoká
Popusťte vozík



Indikátor výšky

Volitelné:

Tandemová polyuretanová nákladová kola