

RAVAS 2100

KOMFORTNÍ PALETOVÝ VOZÍK S VÁHOU
OD NEJVĚTŠÍHO EVROPSKÉHO VÝROBCE MOBILNÍCH VÁŽICÍCH SYSTÉMŮ



VYSOKÁ PŘESNOST: MAXIMÁLNÍ ODCHYLKA VÁŽENÍ 0,1% POUŽITÉ ZÁTĚŽE, PŘESNOST JE NEZÁVISLÁ NA STAVU PODLAHY A POZICI BŘEMENE

VYVINUTO PRO PRŮMYSLOVÉ APLIKACE: ODOLNÉ PROTI NÁRAZŮM A VIBRACÍM

UŽIVATELSKY PŘÁTELSKÝ DIGITÁLNÍ INDIKÁTOR, VYBAVENÝ VÝSTUPEM RS-232 PRO PŘENOS DAT DO PC NEBO TISKÁRNY (VOLITELNÉ)

ODOLNÉ PROTI VODĚ: PRŮMYSLOVÉ KRYTÍ INDIKÁTORU IP-65, SNÍMAČŮ IP-67

ERGONOMICKÝ DESIGN: NÍZKÁ HMOTNOST, OVLÁDÁNÍ UZPŮSOBENO TAK, ABY VYHOVOVALO JAK PRAVÁKŮM, TAK LEVÁKŮM

NÍZKÁ SPOTŘEBA ENERGIE, AUTOMATICKÉ VYPNUTÍ SYSTÉMU PŘI NEPOUŽÍVÁNÍ

BATERIE: VÝMĚNNÁ A NABÍJITELNÁ - NABITÁ BATERIE VYDRŽÍ NĚKOLIK TÝDNŮ

STANDARDNĚ DODÁVÁNO S RYCHLOZDVIHEM

FUNKCE:

- ♦ Automatické a manuální nastavení nuly
- ♦ Vážení BRUTTO/NETTO
- ♦ Automatická a manuální tára
- ♦ Akumulace hodnot vážení s pořadovými čísly
- ♦ Zobrazení chybových hlášení na displeji
- ♦ Automatické vypnutí po 60 minutách nepoužívání (nastavitelné)



VÝMĚNNÝ BATERIOVÝ MODUL. DODÁVÁNO VČETNĚ NABÍJEČKY

RAVAS

ROZMĚRY

A	Délka vidlic	:	1150 mm
B	Šířka vidlice	:	170 mm
C	Minimální výška vidlic	:	85 mm
	Světlá výška	:	22 mm
D	Maximální výška vidlic	:	205 mm
	Výška zdvihu	:	120 mm
E	Rozchod vidlic	:	540 mm
F	Výška s indikátorem	:	770 mm

TECHNOLOGICKÁ VERZE

Maximální odchylka	:	0,1% použité zátěže
Dělení	:	vícerozasahové
		0 - 200 kg: dílek 0,2 kg
		200 - 500 kg: dílek 0,5 kg
		500 - 2200 kg: dílek 1 kg

OBCHODNÍ VERZE (III. TŘÍDA PŘESNOSTI)

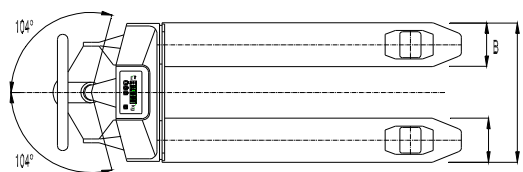
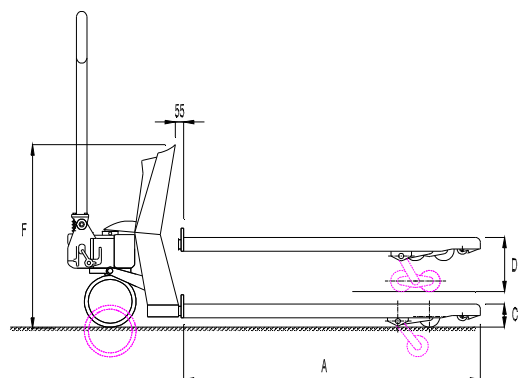
Dělení	:	vícerozasahové
		0 - 200 kg: dílek 0,2 kg
		200 - 500 kg: dílek 0,5 kg
		500 - 2200 kg: dílek 1 kg

STANDARDNÍ SPECIFIKACE

Váživost	:	2200 kg
Displej	:	LCD (tekuté krystaly), výška 18 mm
Klávesnice	:	3 funkční klávesy, klávesa zapnuto, vypnuto
Průmyslové krytí	:	snímače a kabely IP-67, indikátor IP-65
Řídící kolečka	:	gumová
Nákladová kolečka	:	polyuretanová, jednoduchá
Barva	:	červená (RAL 3000), epoxydový nátěr
Vlastní hmotnost	:	99 kg
Baterie	:	12 V / 1.2 Ah, výměnná a nabíjitelná ve standardní verzi
Životnost baterie	:	35 hodin indikace nízkého napětí baterie 5 hodin před automatickým vypnutím, automatické vypnutí po 60 minutách nepoužívání (nastavitelné)
Nabíječ	:	230 V / 12 V - 300 mA
Doba nabíjení	:	cca 6 hodin
Pumpa	:	rychlodvihu



Volitelné: vestavěná termotiskárna



VOLITELNÉ PŘÍSLUŠENSTVÍ VÁŽICÍHO SYSTÉMU

Obchodní verze	:	schváleno pro obchodní vážení ve III. třídě přesnosti
Dělení	:	jemnější vícerozasahové dělení 0,1 / 0,2 / 0,5 kg pro přesnější vážení (možnost s menší váživostí)
Výstup RS-232	:	pro přenos dat (např. do tiskárny)
Tiskárna	:	tisk vážnicích dat na papír nebo etikety (tisk čárových kódů)
Průmyslová verze klávesnice:	:	tlačítka pro práci v rukavicích
Otočný indikátor	:	pro sledování displeje ze všech úhlů
Radiový přenos dat nebo přenos dat do sítě WiFi	:	
Výměnný bateriový modul	:	
Verze do výbušných prostor	:	EEx II B T 4

VOLITELNÉ PŘÍSLUŠENSTVÍ PALETOVÉHO VOZÍKU *

- Provedení v nerezové oceli
- Vidlice z nerez
- Galvanizovaná verze
- Pomocný rám
- Řídící kolečka vulkolanová nebo nylonová
- Nákladová kolečka nylonová a/nebo tandemová
- Ruční nebo nožní brzda
- Váživost 3000 kg (dílek 1 kg)
- Délka vidlic od 950 mm do 2000 mm
- Rozchod vidlic 690 mm

* U speciálních volitelných příslušenství se mohou rozměry od standardního provedení lišit