

# VÁŽÍCÍ ŽIDLE



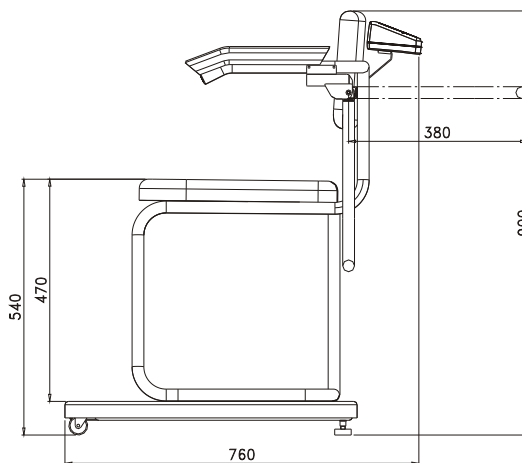
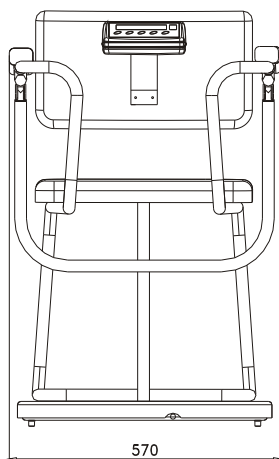
Vážicí židle je přesné vážní zařízení, určené pro vážení pacientů vsedě. Je vybavena kolečky pro pohodlný a rychlý transport pacienta.

Váha je vybavena podsvíceným LCD displejem. Napájení je možné síťovým adaptérem, nebo bateriemi. Díky tomu není operační prostor váhy omezen přítomností zásuvky 220V.

Základní funkce vážicí židle:

- Tárování v celém rozsahu vážení,
- Automatické časové vypínání,

Vážní zařízení je ovládáno indikátorem PUE C/31



## Technická data:

	<b>WPT/4K 150C</b>
Maximální kapacita	150 kg
Odečitelnost	100 g
Rozsah táry	-150 kg
Pracovní teplota	0° - +40 °C
Komunikační rozhraní	RS 232 (volitelné)
Napájení	230V AC, 50Hz / 11V AC nebo baterie 6×R6
Displej	LCD (podsvícený)

## Přídavná zařízení:

TEPELNÁ TISKÁRNA "KAFKA"

"POMIAR WIN" POČÍTAČOVÝ SOFTWÉR

"RADKEY" POČÍTAČOVÝ SOFTWÉR